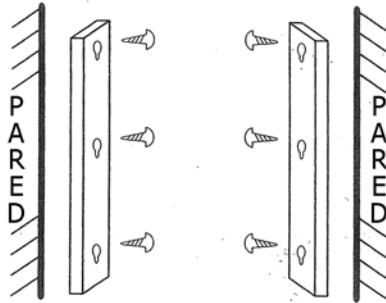
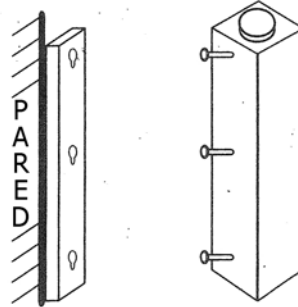


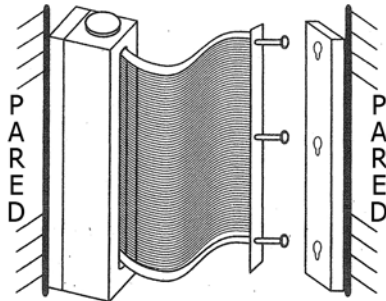
**1** INSTALE LOS DOS SOPORTES DE PARED.



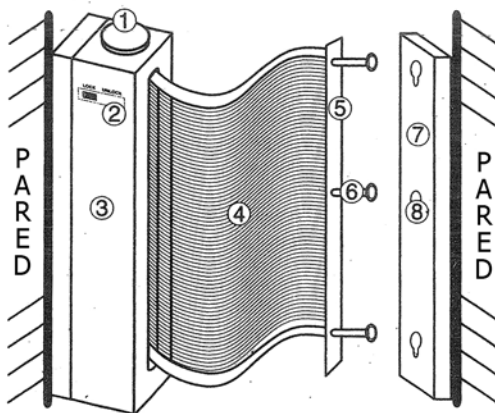
**2** INTRODUZCA LOS PERNOS DEL ARMÁZÓN EN EL SOPORTE DE PARED.



**3** EXTIENDA LA MALLA E INTRODUZCA LOS PERNOS EN EL SOPORTE DEL LADO OPUESTO.



**4** TRABE (LOCK) EL MECANISMO DE TRINQUETE Y GIRE LA PERILLA DE BOBINADO PARA TENSAR LA BARRERA.



- 1 Perilla de bobinado
- 2 Pestillo de liberación del mecanismo de trinquete
- 3 Armazón
- 4 Barrera de malla
- 5 Barra portadora
- 6 Pie derecho de la pared
- 7 Soporte de pared
- 8 Ranura de bocallave