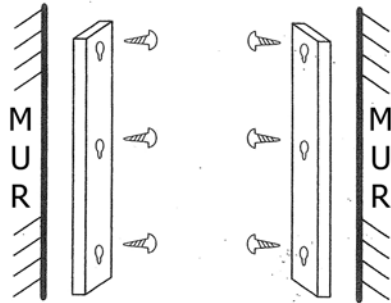
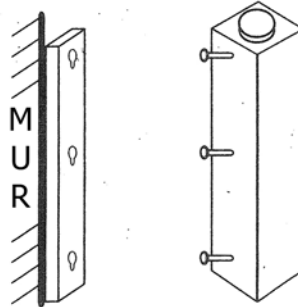


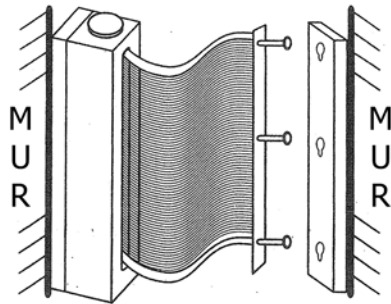
**1** FIXEZ DEUX SUPPORTS MURAUX



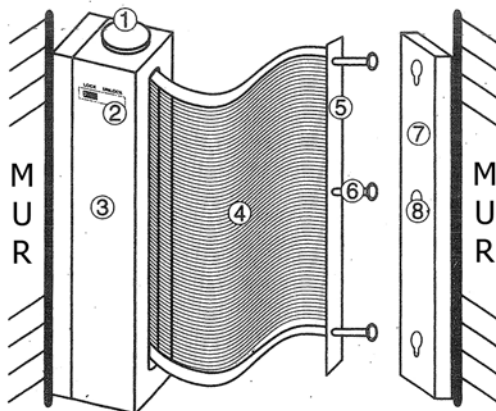
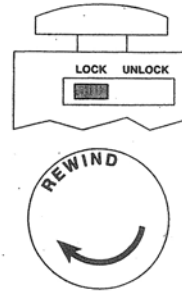
**2** GLISSEZ LES GOUJONS DU BOÎTIER DANS LE SUPPORT MURAL



**3** TIREZ LE FILET A TRAVERS L'OUVERTURE ET GLISSEZ LES GOUJONS DANS LE SUPPORT



**4** « VERROUILLEZ » LE CLIQUET ET TOURNEZ LA MOLLETTE POUR REMBOBINER ET TENDRE LE FILET



- 1 Mollette de rembobinage
- 2 Levier de dégagement du cliquet
- 3 Boîtier
- 4 Barrière de filet
- 5 Barre de soutien
- 6 Goujon
- 7 Support mural
- 8 Trou de serrure